

# BLUE VENOM P3950 INSTRUCTIONS

Read through all instructions before beginning your project.

**Additional supplies needed:** hammer, screwdriver, glue and pliers. We recommend PineCar® Super Glue (P381) or Formula Glue® (P384).



## GENERAL RACING SPECIFICATIONS

- Maximum car size, including wheels: 7" long, 2 3/4" wide
- Minimum width between wheels: 1 3/4"
- Minimum clearance between car and track: 3/8"
- Maximum car weight: 5 oz
- Metal, wood or plastic may be added. No wheel bearings, bushings or washers are allowed. Loose, liquid or moving materials are strictly prohibited.

Verify local racing specifications. Cars that do not meet specifications may be disqualified.

BSA®, Kub Kar™ and RA Racer™ compliant when used with approved wheels and axles. Local race rules may vary.

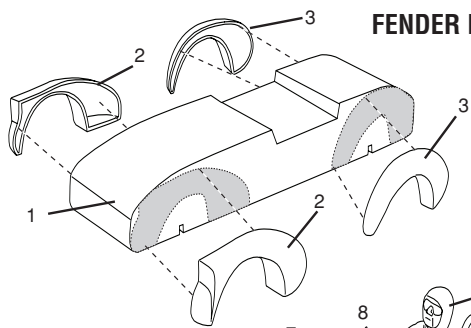
**TIP!** Derby officials may present awards for craftsmanship and best looking car entries.

BSA® is a registered trademark of the Boy Scouts of America.

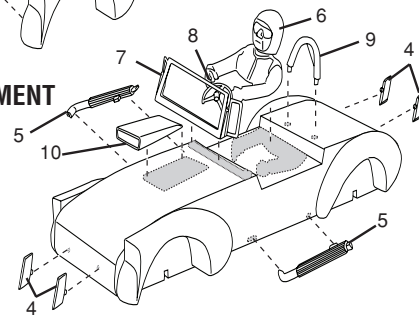
## KIT CONTENTS

1. Pre-Cut Wood Racer Block .....1
2. Front Fenders.....2
3. Rear Fenders.....2
4. Bumper Heads.....4
5. Side Exhaust Pipes .....2
6. Driver (Head and Torso) .....1
7. Windshield.....1
8. Steering Wheel.....1
9. Roll Bar.....1
10. Hood Scoop.....1
11. Sandpaper-Medium (#120-grit).....1
12. Sandpaper-Fine (#220-grit) .....1
13. Sealer/Paint 0.34 fl oz (10 mL).....1
14. Gloss Finish 0.34 fl oz (10 mL) .....1
15. Foam Brush.....1
16. Accent Paints 0.05 fl oz (1.47 mL) ea (1 black and 1 silver) .....2
17. Accent Paintbrush.....1
18. Racing Wheels.....4
19. Nail-type Axles.....4
20. Incremental Weight 2 oz (56.6 g) .....1
21. Screws for Weight.....2
22. Stick-on Decal Sheet.....1

## FENDER PLACEMENT



## BODY DETAIL PLACEMENT



### Sand Racer Body (Fig. 1)

Sand Pre-Cut Racer body with medium-grit Sandpaper (#120) and then fine-grit (#220). Racer surface should be equally smooth. Wipe with a clean rag to remove dust.

### Test Fit Fenders and Body Details (Fig. 2)

Temporarily install Nail-type Axles and Wheels to fit Fenders on Racer body. Slide Wheels onto Nail-type Axles then press the nail-end of Axle into the Axle slot approximately 3/16". Push the Wheel against the Racer body then fit the Fenders over the Wheels. See Fender Placement illustration. Fenders should not interfere with Wheels. If needed, sand Fenders for a proper fit. When a good fit has been determined, make a positioning mark on the Racer Body and remove Nail-type Axle and Wheel. Glue Fenders in place. Test fit remaining Body Details (see Body Detail Placement illustration) and sand for proper fit, if necessary. **TIP!** PineCar Super Glue and Formula Glue are compatible with all PineCar products.

### Seal and Paint Racer Body (Fig. 3)

PineCar Sealer/Paint is a combination sealer and paint. Paint Racer with at least two coats of Sealer/Paint. Rinse paintbrush well after each coat. Allow each coat to dry thoroughly and sand lightly between coats. Apply a final coat of paint, but do not sand. **NOTE:** PineCar Sealer/Paint is non-toxic and water-soluble. Thin with water, if necessary.

### Paint Body Details and Racing Wheels (Fig. 4)

Use black and silver Accent Paint to paint Body Detail and Racing Wheels.

### Attach Body Details (Fig. 5)

When paint is thoroughly dry, glue remaining Body Details to Racer, except Bumper Heads and Roll Bar. See Body Detail Placement illustration for placement.

### Attach Bumper Heads and Roll Bar

The Bumper Heads and Roll Bar have small nubs for attaching to Racer. You can sand off nubs and glue directly to Racer or use a safety pin to hollow out a space for nub to fit (push in gently, using glue to attach).

### Apply Stick-On Decals

Test fit Decals. Trim, if needed. See photos on box for placement ideas. Pull Decal from backing sheet and place on Racer. Apply to clean, dry, dust-free surface. Apply Gloss Finish over Decals to secure in place. **NOTE:** If Decals do not stick to Racer, apply a thin coat of white glue onto back of Decal, position on Racer and hold until setting begins. Let dry completely then apply Gloss Finish.

### Apply Gloss Finish (Fig. 6)

Use the Foam Brush to apply a coat of Gloss Finish. Use long, flowing brush strokes to avoid runs. Sand lightly when thoroughly dry. To create a smoother finish, apply an additional coat of Gloss Finish and sand lightly. **NOTE:** PineCar Gloss Finish is non-toxic and water-soluble. Thin with water, if necessary.

### Tune Wheels

Remove parting lines and imperfections from wheel tread. **TIP!** The Wheel Turning Mandrel (P357) is a great tool for fine-tuning Wheels for optimum performance. Follow package instructions.

### Weigh Racer (Fig. 7 insert)

Weigh Racer before attaching Weight. Add or deduct weight as per official race rules. If needed, break Weight increments off with pliers (Fig. 7 insert). **NOTE:** Before race day, verify official weigh-in rules so you know what to expect. Make your Racer the maximum weight allowed. The heavier the Racer the faster it will go.

### Attach Weight (Fig. 7)

Turn Racer on its top, with a soft cloth under it. Attach weight to the bottom of Racer with included Screws. Axles MUST set flush with the bottom of the Racer to allow 3/8" clearance. Weigh Racer again and make any necessary adjustments.

### Prepare Wheels and Axles

To minimize axle friction and increase car speed, polish Axles and tune Wheels before attaching to car. For exceptional results, use the PineCar Micro-Polishing System™ (P4038) and Wheel Turning Mandrel (P357).

**Nail-type Axles (BSA axles):** Remove burrs from axles, then polish.

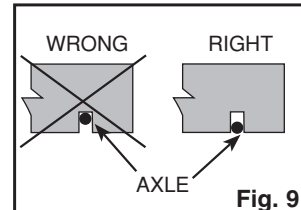
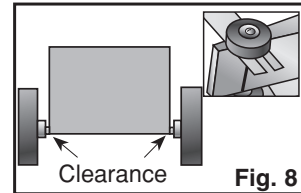
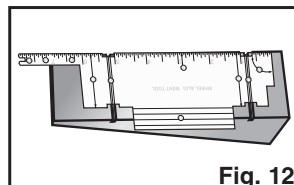
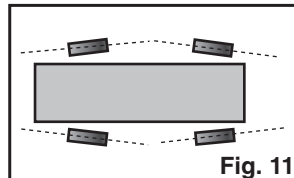
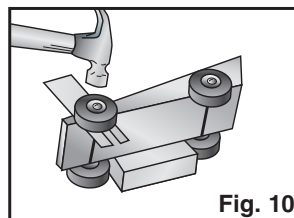
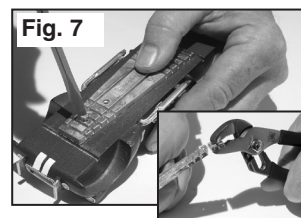
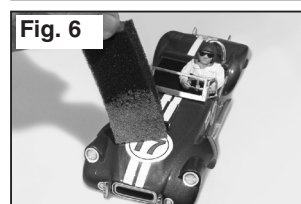
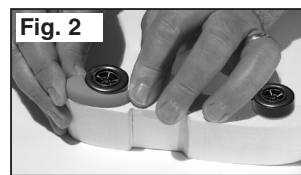
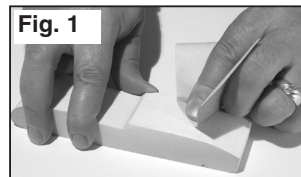
**Wheels:** Using a mandrel and fine grade sandpaper, remove mold imperfections and sand smooth.

### Install Wheels and Axles (Fig. 8, 8 insert, 9, 10, 11 and 12)

Install wheels and axles with a 1/32" to 1/16" clearance between the wheels and the Racer body (Fig. 8). Use the Wheel Alignment Tool (P456) or Axle Placement Guide (P4611) to measure the clearance or make a spacer from two or three pieces of cardstock (Fig. 8 insert). **NOTE:** When surface mounting weights to the bottom of your car, axles must be installed flush with the bottom in order to have a 3/8" clearance between car and track (Fig. 9).

**Nail-type Axles (BSA axles):** Place Racer on its side on a wood block covered by a soft cloth. Place a Wheel on an Axle and gently tap into groove with a hammer. When installing Wheels, use a spacer between Wheel and Racer to ensure proper spacing. (Fig. 10) It is also important to check camber, toe-in and toe-out (Fig. 11). We recommend the Wheel Alignment Tool to simplify this process (Fig. 12). Install Axles flush with bottom of Racer. **NOTE:** For more secure Axles or if the Axles seem loose in the grooves, use Axle Keepers™ (P458).

**Apply Lubricant:** Apply lubricant wherever the axle comes in contact with the wheel: under the axle head, inside the wheel hub and the interior section of the wheel that touches the Racer. Try Hob-E-Lube® Dry Graphite (P358) or XLR8® Ultra Graphite (P4037).



Add details and accessories to your PineCar Racer from the complete line of PineCar products. For tips and techniques, see "Building PineCar Racers" DVD (P3941), read the "PineCar How-To-Book" (P383) or visit pinecar.com.

# BLUE VENOM P3950 INSTRUCTIONS

Lire toutes les instructions avant de commencer votre projet.

Fournitures supplémentaires nécessaires : marteau, tournevis, colle et pinces. Nous vous recommandons la colle PineCar Super Glue (P381) ou Formula Glue (P384).

**AVERTISSEMENT :** Objets pointus! Danger d'étranglement! Petites pièces. Pas recommandé pour les enfants de moins de 3 ans. Supervision d'un adulte requise.

**PRÉCAUTION :** Outils recommandés. Utilisation avec soin.

## SPÉCIFICATIONS GÉNÉRALES POUR LES RALLYES

- Taille maximale de la voiture, y compris les roues : 17,7 cm de longueur, 6,98 cm de largeur
- Distance minimale entre les roues du même essieu : 4,44 cm
- Dégagement minimal entre la voiture et la piste : 9,52 mm
- Masse maximale de la voiture : 141 g
- Du métal, du bois ou du plastique peuvent être ajoutés. Aucun roulement de roue, palier ou rondelle n'est autorisé. Les matières en vrac, les liquides ou tout matériau en mouvement sont strictement interdits.

Vérifier les spécifications locales des rallyes. Les voitures qui ne répondent pas aux spécifications peuvent être disqualifiées.

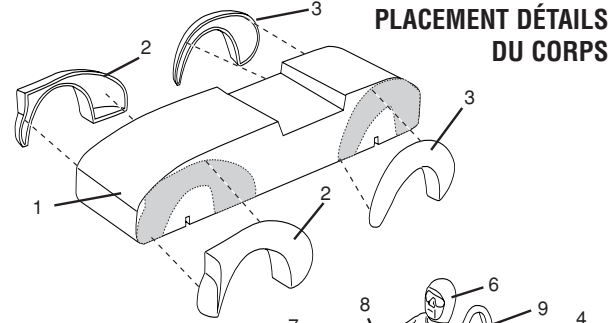
Conforme aux normes BSA®, Kub Kar™ et RA Racer™ lorsqu'utilisé avec des roues et essieux homologués. Les règles locales de course peuvent varier.

**CONSEIL :** Les jurys officiels du rallye peuvent décerner des prix pour l'artisanat et les plus belles voitures.

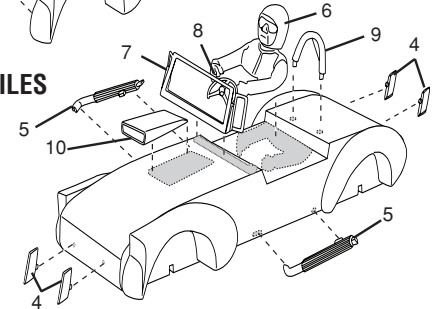
## CONTENU DU KIT

1. Bloc en bois prédécoupé .....1
2. Aile avant .....2
3. Aile arrière .....2
4. Têtes de pare-chocs .....4
5. Tuyaux d'échappement latéraux .....2
6. Pilote (tête et torse) .....1
7. Pare-brise .....1
8. Volant .....1
9. Arceau de sécurité .....1
10. Cuillère à capuche .....1
11. Papier abrasif moyen (grain 120) .....1
12. Papier abrasif fin (grain 220) .....1
13. Apprêt/Peinture (10 ml) .....1
14. Vernis brillant (10 ml) .....1
15. Brosse en mousse .....1
16. Lavis pour accentuer les volumes (1,47 ml chaque) (1 noir et 1 argenté) .....2
17. Pinceau pour lavis .....1
18. Roue de course .....4
19. Essieu de type clou .....4
20. Lest d'ajustement (56,6 g) .....1
21. Vis de fixation du lest .....2
22. Feuille d'autocollants .....1

## PLACEMENT DÉTAILS DU CORPS



## PLACEMENT AILES



### Ponçage de la carrosserie (Fig. 1)

Poncer la carrosserie de la voiture avec du papier abrasif à grain moyen (#120) et ensuite avec du papier abrasif à grain fin (#220). La surface de l'habitacle doit être également lisse. Essuyer avec un chiffon propre pour enlever la poussière.

### Test de l'ajustement des ailes et des détails de la carrosserie (Fig. 2)

Installer temporairement les essieux et les roues pour ajuster les ailes à la carrosserie du bolide. Glisser les roues sur les essieux puis presser l'extrémité à pointe de l'essieu dans la fente sur environ 4,76 mm. Pousser la roue contre le corps du bolide puis monter les ailes sur les roues. Voir l'illustration pour le positionnement des ailes. Les ailes ne doivent pas interférer avec les roues. Si nécessaire, poncer les ailes pour un bon ajustement. Lorsqu'un bon ajustement a été déterminé, faire une marque de positionnement sur la carrosserie du bolide puis retirer l'essieu et la roue. Coller les ailes en place. Tester l'ajustement des autres détails du châssis (voir l'illustration de positionnement des détails du châssis) et poncer pour obtenir un ajustement approprié, si nécessaire. **CONSEIL :** les colles PineCar Super Glue (P381) et Formula Glue (P384) sont compatibles avec tous les produits PineCar.

### Apprêt et peinture du bolide (Fig. 3)

L'apprêt/peinture PineCar est une combinaison d'enduit et de peinture. Peindre le bolide avec au moins deux couches de produit. Bien rincer la brosse en mousse après chaque couche. Laisser chaque couche sécher complètement et poncer légèrement entre les couches. Appliquer une dernière couche de peinture, mais ne pas poncer. **REMARQUE :** l'apprêt/peinture PineCar est non toxique et soluble dans l'eau. Diluer avec de l'eau, si nécessaire.

### Détails de la peinture de la carrosserie et des roues (Fig. 4)

Utiliser les lavis noir et argenté pour peindre les détails de la carrosserie et des roues.

### Fixer les détails de la carrosserie (Fig. 5)

Lorsque la peinture est bien sèche, coller les détails de carrosserie restants dans le bolide, à l'exception des têtes de pare-chocs et de l'arceau de sécurité. Voir l'illustration de positionnement des détails du châssis.

### Fixer les pare-chocs et l'arceau de sécurité

Les têtes de pare-chocs et l'arceau de sécurité ont de petites bosses pour la fixation à Racer. Vous pouvez poncer les bosses et coller directement sur Racer ou utiliser une goupille de sécurité pour creuser un espace pour insérer la molette (poussez doucement, en utilisant de la colle pour attacher).

### Appliquer les autocollants

Tester l'ajustement des autocollants. Couper, si nécessaire. Voir les photos sur la boîte pour des idées de positionnement. Retirer l'autocollant de la feuille de support et le placer sur le bolide. Appliquer sur une surface propre, sèche et sans poussière. Appliquer du vernis sur les autocollants pour les fixer en place. **REMARQUE :** si les autocollants ne collent pas au bolide, appliquer une fine couche de colle blanche sur le dos de l'autocollant, le positionner sur le bolide et le maintenir en position jusqu'au début du collage. Laisser sécher complètement puis appliquer une couche de vernis.

### Appliquer le vernis brillant (Fig. 6)

Utiliser la brosse en mousse pour appliquer une couche de vernis Brillant. Réaliser de longs mouvements fluides pour éviter les traces. Poncer légèrement après séchage complet. Pour obtenir un aspect plus lisse, appliquer une couche supplémentaire de vernis brillant et poncer légèrement. **REMARQUE :** le vernis brillant PineCar est non toxique et soluble dans l'eau. Diluer avec de l'eau, si nécessaire.

### Réglage des Roues

Enlever les plans de joint et les imperfections de la bande de roulement des roues. **CONSEIL :** le mandrin de tournage de roue (P357) est un excellent outil de réglage fin des roues pour des performances optimales. Suivre les instructions sur l'emballage.

### Masse du bolide

Peser la voiture avant de fixer le lest. Ajouter ou supprimer du lest selon les règles officielles de la course. Si nécessaire, casser les rangées du lest à l'aide d'une pince (voir encart de la figure 7). **REMARQUE :** la veille de la course vérifier les règles de pesée officielles pour savoir à quoi vous attendre. Ajuster votre bolide au poids maximum autorisé. Plus le bolide est lourd, plus il ira vite.

### Fixer le lest (Fig. 7)

Retourner le bolide avec un chiffon doux en-dessous. Fixer le lest au fond du bolide à l'aide des vis fournies. Les essieux DOIVENT être ajustés avec le dessous du bolide pour permettre un dégagement de 9,52 mm. Peser à nouveau le bolide et effectuer les réglages nécessaires.

### Préparer les roues et les essieux

Pour minimiser le frottement des essieux et augmenter la vitesse de la voiture, polir les essieux et régler les roues avant de les fixer à la voiture. Pour des résultats exceptionnels, utiliser le Micropolissage PineCar System (P4038) et le Mandrin de tournage de roue (P357).

### Essieux de type clou (essieux BSA) :

retirer les bavures des essieux, puis polir.

### Roues :

à l'aide d'un mandrin et d'un papier abrasif à grain fin, enlever les imperfections du moule et poncer en douceur.

### Installer les roues et les essieux (voir l'encart 8 et les figures 8, 9, 10, 11 et 12)

Installer les roues et les essieux avec un jeu de 0.794 to 1.59 mm entre les roues et la carrosserie du bolide (voir figure 8). Utiliser l'outil d'alignement des roues (P456) ou le guide de positionnement d'essieu (P4611) pour mesurer le jeu ou réaliser une entretoise à partir de deux ou trois morceaux de papier cartonné (Fig. 8). **REMARQUE :** lorsque vous montez des lests en-dessous de votre voiture, les essieux doivent être ajustés avec le dessous de l'habitacle afin d'avoir un dégagement de 9,52 mm entre la voiture et la piste (Fig. 9).

**Essieux de type clou (essieux BSA) :** Placer la voiture sur le côté sur un bloc de bois recouvert d'un chiffon doux. Placer une roue sur un essieu et tapoter doucement l'essieu dans la rainure avec un marteau. Lors de l'installation des roues, utiliser une entretoise entre la roue et la voiture pour assurer un espacement correct (Fig. 10). Il est également important de vérifier le carrossage, et le pincement ou l'ouverture des roues (Fig. 11). Nous recommandons l'outil d'alignement des roues de PineCar (P456) pour simplifier ce processus (Fig. 12). Installer les essieux au ras du fond du véhicule. **REMARQUE :** pour avoir des essieux plus sécurisés ou si les essieux semblent desserrés dans les rainures, utiliser le dispositif de retenue d'essieu (P458).

**Appliquer le lubrifiant :** Appliquer du lubrifiant partout où l'essieu entre en contact avec la roue : sous la tête d'essieu, à l'intérieur de la roue et la partie intérieure de la roue qui touche le bolide. Essayer les lubrifiants Hob-E-Lube Dry Graphite (P358) ou XLR8 Ultra Graphite (P4037).

Ajouter des détails et des accessoires à votre bolide PineCar à partir de la gamme complète de produits PineCar. Pour des conseils et des techniques, voir la vidéo "Building PineCar Racers" DVD (P3941), lire le "PineCar How-To-Book" (P383) ou visiter le site web pinecar.com.

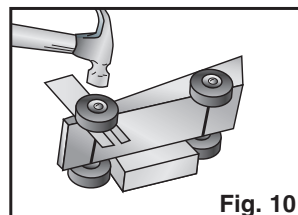
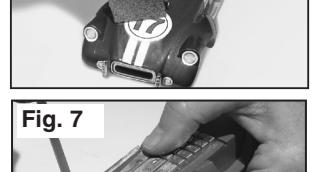
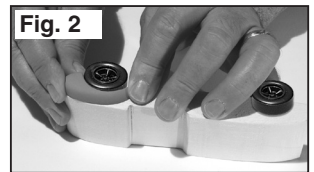
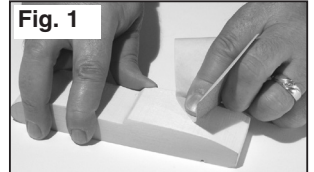


Fig. 10

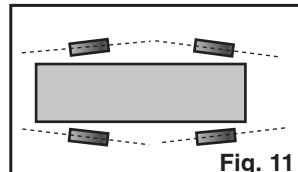


Fig. 11

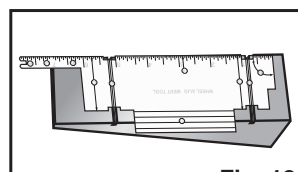


Fig. 12

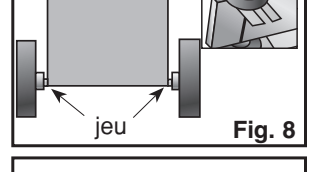
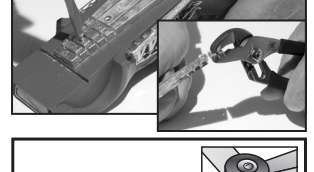


Fig. 8

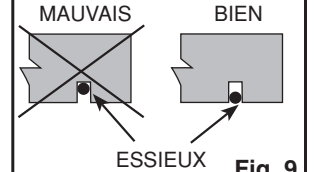


Fig. 9